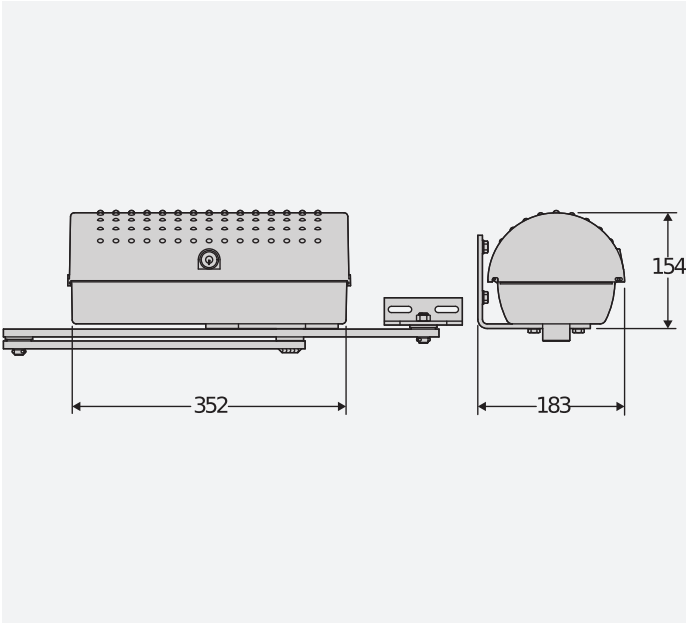




Azami 2.5 metre genişliğinde ve 250 kg ağırlığındaki kanatlı bahçe kapıları için uygun, mesken tipi kullanıma yönelik mafsalı kollu elektromekanik operatörler yelpazesi.  
Azami 125° açılma sağlayan mafsalı kolları sayesinde büyük boyutlu sütunlar üzerine montaj için idealdir.

## DIMENSION (MM)



## Technical features

	IGEA
Kumanda santrali	ALTAIR P
Kart beslemesi	
Motor voltage	230 V
Kullanılan elektrik gücü	300 W
Max. width of door/gate wing	2.5 m
Max. weight of door/gate wing	250 kg
Maksimum açı	125 °
Manevra süresi	15 s
Limit sivici tipi	Elektromekanik
Yavaşlatma	hayır
Kilitleme	Mekanik
Kilit açma	Kişiselleştirilmiş anahtarlı düğmeyle
Darbeye karşı tepki	Elektronik kavrama
Kullanım sıklığı	yoğun
Koruma derecesi	IP44
Çevre koşulları (maks.)	-15 + 60 °C

		Açıklama
P935065 00002	IGEA	Ağırlığı 250 kg'a ve uzunluğu 2.5 m'ye kadar olan kanatlı bahçe kapıları için 230 V elektromekanik operatör. Elektromekanik limit svici.

### ALTAIR P: ALTAIR P control panel.

#### D113703 00002 - ALTAIR P - Önerilir



- Kanatlı bahçe kapıları ve sanayi tipi katlanır kapılar için 230V/300W'lık bir veya iki operatör için ekranlı kumanda panosu
- Uygulama: kanatlı bahçe kapıları ve sanayi tipi katlanır kapılar için bir veya iki operatör için kumanda panosu
- Kart beslemesi: 230V tek fazlı
- Operatör beslemesi: her bir operatör için tek fazlı 230V maks
- 300W
- Temel özellikler: çıkarılabilir terminal kutuları, gösterge ile programlama ve iki kanallı tümleşik alıcı
- Temel fonksiyonlar: kapanmada blokaj koruma, 3/4 adımlı mantık, kısmi açılma, çabuk kapanma ve otomatik arıza teşhis
- Uyumluluk: ALTAIR ve ARIES

	D113833 00002 - <b>RIGEL 6 220-230V 50/60HZ</b>		P135005 - <b>LRV</b>
	230V - 600+600W'lık bir veya iki operatör için evrensel, ekranlı kumanda panosu.		IGEA ve IGEA BT için kısa kollar.
	N574039 - <b>BOX</b>		
	Çelik kablolu kilit açma mekanizması için çelikten yapılmış emniyet kasası ve elektrikli kumanda.		